

MONO[®]
LIGHTING



2022-1
FIYAT LİSTESİ

MONO[®]
LIGHTING

LED light



Daha Güzel
Bir Dünya İçin
Çevre Dostu
Ürünler

www.monoaydinlatma.com.tr





Bunları Biliyor muydunuz?

- İki lambadan birini söndürmek tasarruf, aynı aydınlatmayı sağlayan daha az enerji tüketen teknolojik lambaların kullanılması ise verimliliktir.
- Evlerde kullanılan elektriğin %20'si aydınlatma için kullanılmaktadır.
- Oda sıcaklığı oturma odaları için 19- 21 °C yatak odaları için 16 - 18 °C aralığındadır.

Kış günlerinde ortam sıcaklığındaki 1 derecelik azalma ile yakıt tüketiminde %5-7 tasarruf sağlayabilirsiniz.

- Unutmayın, ev aletlerinin bilinçli ve yerinde kullanımı hem bu gereçlerin ömrünü uzatacak hem de enerji tasarrufu yapmanıza katkı sağlayacaktır.
- Enerji tüketimindeki azalma aynı zamanda enerji üretiminde azalmaya neden olacağından atmosfere salınan sera gazlarının da salınımını azaltacaktır.
- Ülkemiz gelişmekte olan bir ülkedir ve gelişimini sürdürebilmesi için enerjiye ihtiyacı vardır.
- Türkiye'de enerji üretimi yılda %4 - 5 artarken elektrik tüketimi %7- 8 artmaktadır. Bu artış dünya ortalamasının yaklaşık olarak iki katıdır.
- Türkiye'de bir yılda kişi başı tüketilen enerjinin dörtte üçü ithal edilmektedir. Yani kişi başı yıllık enerji ithalatı 500 dolardır. Bu veriler göz önüne alındığında, ülkenin dışa bağımlılığını azaltmak için, yerli enerji kaynaklarının kullanılması ve enerjide verimliliğin sağlanması en önemli zorunluluklardandır.
- Evlerde sağlanacak %10 enerji tasarrufu ile 132 milyon dolar ülke ekonomisine geri kazandırılabilir.
- Doğru enerji verimliliği uygulamalarında üretimde kalite ya da performans düşmez.

Enerji Tasarrufu

İnsanoğlu yüzyıllardır hayatta kalmak, hayat standartlarını artırmak ve bu standartları geliştirerek yeni nesillere aktarmak için sürekli kendini yenileyen buluşlara imza attı. Ancak bu gelişimi yaparken dünya kaynaklarının sınırlı olduğu gerçeğini bir kenara bıraktı. Bugün hepimiz dünya kaynaklarının sınırlı olduğunu ve yıllardır enerji üretmek için birincil olarak kullanılan fosil kaynakların iklim değişikliğinden toprak kirliliğine kadar birçok olumsuz etkisinin olduğunu farkındayız.

Tüm dünyada toplam karbondioksit salımının %80'inin enerji üretimi ve tüketiminin bir sonucu olduğu göz önüne alındığında, enerji üretim alışkanlıklarımızda yapacağımız doğa dostu seçimler ve tüketim alışkanlıklarımızda yapacağımız enerji verimliliği uygulamaları ile iklim değişikliğinin engellenmesine, karbondioksit salımının azaltılmasına ve gelecek nesillere bırakacağımız dünyadaki yaşam kalitesinin artmasına büyük katkı sağlamış oluruz.



Mono Aydınlatma 2018 yılında üretime başladı. Üretimini İstanbul Hadımköy'de 15.000 m2 kapalı alanda kurulmuş fabrikasında en yeni teknolojileri kullanarak yüksek kalitede gerçekleştirmektedir. Ürün gamını LED Ampul, Slim LED Panel, Downlight LED Panel, Touch LED Ampul ve IP65 Projektör serisi oluşturmaktadır.

Mono Aydınlatma bu alanda en modern teknolojiye sahip kalite laboratuvar ekipmanları ile ISO 9001 Kalite Yönetim Sistemi'ne sahiptir. Ürettiği tüm ürünlerin marka ve dizaynları, Türk Patent Enstitüsü tarafından Türkiye ve dünyada 136 ülkede tescillendirilmiştir. Tüm ürünlerinde TSE ve CE Belgeleri ile kalitesini belgelemiştir.

Vizyonumuz;

- Yaşadığımız güven ortamını tüm dünya ile paylaşmak,
- İnsanlığın faydasına olacak ürünleri, onların istediği şartlarda sunmak,
- Faaliyet alanımızda, tasarımlarımızı dünyanın her yerinde en güvenilir, estetik ve ergonomik düzeyde sunmak.

Misyonumuz:

- Temsil ettiğimiz sektörde öncü rol üstlenmek,
- Ürünlerimizle, insanların güvenliğini, mutluluğunu ve faydasını gözetmek,
- İnsanların beğenisine sunduğumuz ürünleri, en makul fiyatlarla ulaştırmak.

Stratejimiz:

- En yeni teknolojileri etkin şekilde kullanmak,
- Hedef kitleye ulaşmada en etkin yolları kullanmak,
- En yeni, en cazip tekniklerle ürünlerimizi üretmek,
- İşletme kaynaklarını en etkin ve en verimli yöntemlerle kullanmak,
- Lider organizasyonların, sektörel deneyimlerinden faydalanarak onlarla aynı hataları tekrarlamamak,
- İletişim ve ulaşılabilirlikte en etkili yolları kullanmak.



İÇİNDEKİLER

6-7



E14
LED AMPUL

Az Enerjiyle
Doęa Dostu

8-9



E27
LED AMPUL

Uzun Ömürlü
Kaliteli Işık

10-11



TORCH
LED AMPUL

Dayanıklı ve
Tasarruflu Işık

12-13



SLIM
LED PANEL

İnce Tasarım,
Kolay Kurulum

14-15



DOWNLIGHT
LED PANEL

Doęru Işık,
Yüksek Performans

16



LED
PROJEKTÖR

Dekoratif Kasa,
Güçlü Işık



Az Enerjiyle Doğa Dostu

ÜRÜN ÖZELLİKLERİ

GÖVDE

- 850 °C'ye kadar yanmazlık dayanımlı özel malzeme (Class V2 / EN 60695-2-12)

E14 STANDART DUY

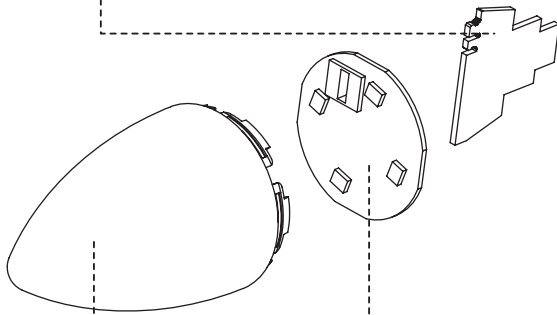
- Nikel kaplı, alüminyum E14 ebat standart duy vidası

E14 DUY ÇİVİSİ

- Nikel kaplı, alüminyum E14 ebat için standart duy çivisi

DRIVER PCB BOARD

- 1.2 mm kalınlığında PCB
- Yüksek verimli (buck converter) işlemci
- Min. 105°C / 8000 saat ömürlü kondansatörler
- Tamamı RoHS uyumlu elektronik malzeme
- LVD, EMC pass, CE, flicker free



BULB

- PC (Polycarbonate) malzeme
- 850 °C'ye kadar yanmazlık dayanımı (Class V2 / EN 60695-2-12)
- %85'in üzerinde ışık geçirgenliği

ALÜMİNYUM GÖVDE SOĞUTUCUSU

- Isıl iletimi yüksek, alüminyum (insert) soğutucu

LED PCB BOARD

- 1 mm kalınlığında ve 1 W/mK ısı iletkenliğe sahip alüminyum PCB
- Yüksek verimli, düşük enerji tüketimli, renk geri verimi ≥ 80 , PCT kılıf LED

KOD	ÜRÜN ADI	GERİLİM (VAC)	GÜÇ (W)	EŞDEĞER GÜÇ (W)	RENK SICAKLIĞI (K)	IŞIK AKISI (lm)	FİYAT (\$)	KOLİ ADET
100-030014-301	E14, 3 WATT 3000K LED AMPUL M1	185-240	3	30	3000	320	1,85	100
100-030014-401	E14, 3 WATT 4000K LED AMPUL M1	185-240	3	30	4000	320	1,85	100
100-030014-651	E14, 3 WATT 6500K LED AMPUL M1	185-240	3	30	6500	320	1,85	100
100-050014-301	E14, 4 WATT 3000K LED AMPUL M1	185-240	4	40	3000	450	1,95	100
100-050014-401	E14, 4 WATT 4000K LED AMPUL M1	185-240	4	40	4000	450	1,95	100
100-050014-651	E14, 4 WATT 6500K LED AMPUL M1	185-240	4	40	6500	450	1,95	100
100-050015-3011	E14, 5 WATT 3000K LED AMPUL M1	185-240	5	45	3000	525	2,00	100
100-050015-401	E14, 5 WATT 4000K LED AMPUL M1	185-240	5	45	4000	525	2,00	100
100-050015-651	E14, 5 WATT 6500K LED AMPUL M1	185-240	5	45	6500	525	2,00	100



3000K-4000K-6500K



E14



Anında %100 Işık



CRI≥80



Dim Edilemez



15.000 Saat



İç Mekan



GÖRSEL

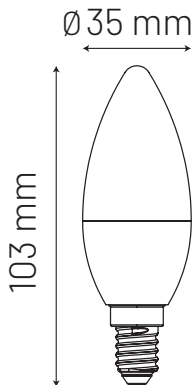
E 14 LED AMPUL

LVD
EMC PASS
FLICKER FREE



- ✓ %85 ENERJİ TASARRUFLU
- ✓ DOĞAYA SAYGILI
- ✓ YÜKSEK PERFORMANSLI
- ✓ UZUN ÖMÜRLÜ

TEKNİK ÖZELLİKLER



3000 K 4000 K 6500 K



Gün Işığı



Ilık Beyaz



Soğuk Beyaz



Enerji Tasarrufu



100.000+ Açma Kapama



Uzun Ömürlü, Kaliteli Işık

ÜRÜN ÖZELLİKLERİ

GÖVDE

- 850°C'ye kadar yanmazlık dayanımlı özel malzeme (Class V2 / EN 60695-2-12)

E27 STANDART DUY

- Nikel kaplı, metal E27 ebat standart duy vidası

E27 DUY ÇİVİSİ

- Nikel kaplı, alüminyum, E27 ebat için standart duy çivisi

DRIVER PCB BOARD

- 1.2 mm kalınlığında PCB
- Yüksek verimli (buck converter) işlemci
- Min. 105°C / 8000 saat ömürlü kondansatörler
- Tamamı RoHS uyumlu elektronik malzeme
- LVD, EMC pass, CE, flicker free

ALÜMİNYUM GÖVDE SOĞUTUCUSU

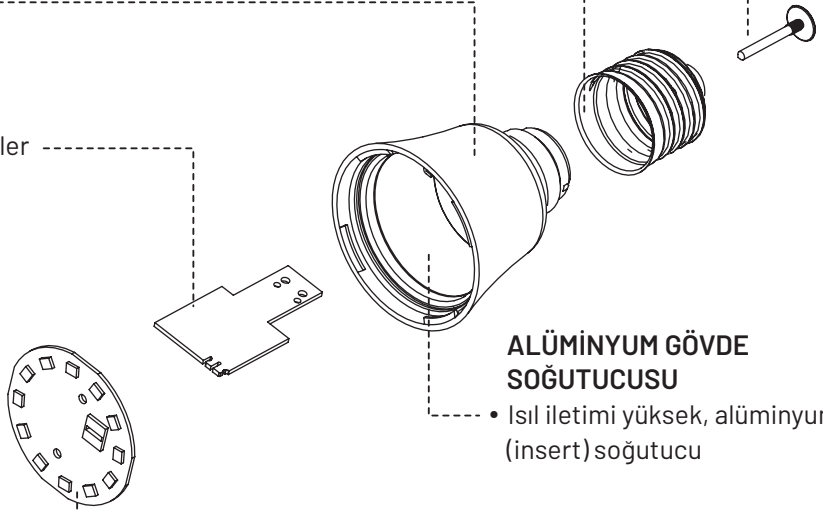
- Isıl iletimi yüksek, alüminyum (insert) soğutucu

LED PCB BOARD

- 1 mm kalınlığında ve 1 W/mK ısıl iletkenliğe sahip alüminyum PCB
- Yüksek verimli, düşük enerji tüketimli, renk geri verimi ≥ 80 , PCT kılıf LED

BULB

- PC (Polycarbonate) malzeme
- 850°C'ye kadar yanmazlık dayanımı (Class V2 / EN 60695-2-12)
- %85'in üzerinde ışık geçirgenliği



KOD	ÜRÜN ADI	GERİLİM (VAC)	GÜÇ (W)	EŞDEĞER GÜÇ (W)	RENK SICAKLIĞI (K)	İŞIK AKISI (lm)	FİYAT (\$)	KOLİ ADET
100-050135-301	E27-35, 5 WATT 3000K LED AMPUL M1	185-240	5	50	3000	600	1,85	100
100-050135-401	E27-35, 5 WATT 4000K LED AMPUL M1	185-240	5	50	4000	600	1,85	100
100-050135-651	E27-35, 5 WATT 6500K LED AMPUL M1	185-240	5	50	6500	600	1,85	100
100-070135-301	E27-35, 7 WATT 3000K LED AMPUL M1	185-240	7	70	3000	850	1,90	100
100-070135-401	E27-35, 7 WATT 4000K LED AMPUL M1	185-240	7	70	4000	850	1,90	100
100-070135-651	E27-35, 7 WATT 6500K LED AMPUL M1	185-240	7	70	6500	850	1,90	100
100-080135-301	E27-35, 8 WATT 3000K LED AMPUL M1	185-240	8	75	3000	980	1,95	100
100-080135-401	E27-35, 8 WATT 4000K LED AMPUL M1	185-240	8	75	4000	980	1,95	100
100-080135-651	E27-35, 8 WATT 6500K LED AMPUL M1	185-240	8	75	6500	980	1,95	100
100-100145-301	E27-45, 9,5 WATT 3000K LED AMPUL M1	185-240	9,5	85	3000	1150	2,00	100
100-100145-401	E27-45, 9,5 WATT 4000K LED AMPUL M1	185-240	9,5	85	4000	1150	2,00	100
100-100145-651	E27-45, 9,5 WATT 6500K LED AMPUL M1	185-240	9,5	85	6500	1150	2,00	100
100-120145-301	E27-45, 11 WATT 3000K LED AMPUL M1	185-240	11	90	3000	1250	2,20	100
100-120145-401	E27-45, 11 WATT 4000K LED AMPUL M1	185-240	11	90	4000	1250	2,20	100
100-120145-651	E27-45, 11 WATT 6500K LED AMPUL M1	185-240	11	90	6500	1250	2,20	100
100-050040-301	E27-40, 5 WATT 3000K LED AMPUL	185-240	5	50	3000	470	1,90	100
100-050040-401	E27-40, 5 WATT 4000K LED AMPUL	185-240	5	50	4000	470	1,90	100
100-050040-651	E27-40, 5 WATT 6400K LED AMPUL	185-240	5	50	6400	470	1,90	100
100-080040-401	E27-40, 8 WATT 4000K LED AMPUL	185-240	8	75	4000	800	2,00	100
100-080040-651	E27-40, 8 WATT 6400K LED AMPUL	185-240	8	75	6400	800	2,00	100
100-100040-401	E27-40, 10 WATT 4000K LED AMPUL	185-240	10	85	4000	1000	2,10	100
100-100040-661	E27-40, 10 WATT 6400K LED AMPUL	185-240	10	85	6400	1000	2,10	100



3000K-4000K-6500K



E27



Anında %100 Işık



CRI≥80



Dim Edilemez



15.000 Saat



İç Mekan



GÖRSEL

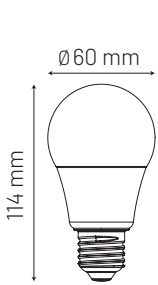
E 27 LED AMPUL

LVD
EMC PASS
FLICKER FREE

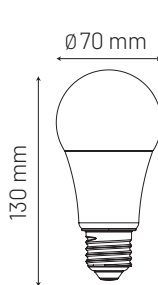


- ✓ %85 ENERJİ TASARRUFLU
- ✓ DOĞAYA SAYGILI
- ✓ YÜKSEK PERFORMANSLI
- ✓ UZUN ÖMÜRLÜ

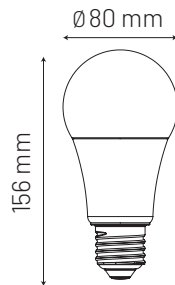
TEKNİK ÖZELLİKLER



E27 40 Gövde



E27 50 Gövde



E27 70 Gövde

3000 K 4000 K 6500 K



Gün Işığı



Ilık Beyaz



Soğuk Beyaz



Enerji
Tasarrufu



100.000+
Açma Kapama



Dayanıklı ve Tasarruflu Işık

ÜRÜN ÖZELLİKLERİ

GÖVDE

- 850°C'ye kadar yanmazlık dayanımlı özel malzeme (Class V2 / EN 60695-2-12)

E27 STANDART DUY

- Nikel kaplı, alüminyum E27 ebat standart duy vidası

E27 DUY ÇİVİSİ

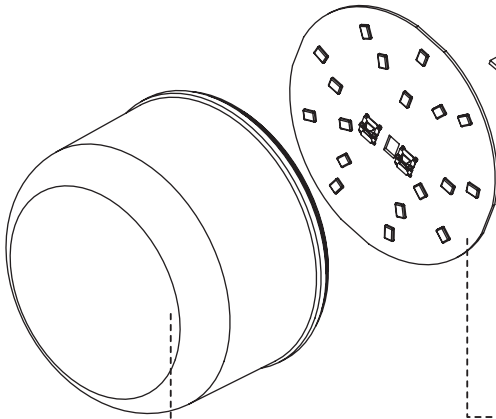
- Nikel kaplı, alüminyum, E27 ebat için standart duy çivisi

DRIVER PCB BOARD

- 1 mm kalınlığında PCB
- Yüksek verimli (buck converter) işlemci
- Min. 105°C / 8000 saat ömürlü kondansatörler
- Tamamı RoHS uyumlu elektronik malzeme
- LVD, EMC pass, CE, flicker free

ALÜMİNYUM GÖVDE SOĞUTUCUSU

- Isıl iletimi yüksek, alüminyum (insert) soğutucu



LED PCB BOARD

- 1 mm kalınlığında ve 1 W/mK ısıl iletkenliğe sahip alüminyum PCB
- Yüksek verimli, düşük enerji tüketimli, renk geri verimi ≥ 80 , PCT kılıf LED

BULB

- PC (Polycarbonate) malzeme
- 850°C'ye kadar yanmazlık dayanımı (Class V2 / EN 60695-2-12)
- %85'in üzerinde ışık geçirgenliği

KOD	ÜRÜN ADI	GERİLİM (VAC)	GÜÇ (W)	EŞDEĞER GÜÇ (W)	RENK SICAKLIĞI (K)	IŞIK AKISI (lm)	FİYAT (\$)	KOLİ ADET
130-150080-651	T80, 15 WATT 6500K LED TORCH	185-240	15	110	6500	1500	7,00	40
130-250100-651	T100, 25 WATT 6500K LED TORCH	185-240	25	180	6500	2450	8,50	20
130-350120-651	T120, 35 WATT 6500K LED TORCH	185-240	35	260	6500	3550	11,50	12
130-450140-651	T140, 45 WATT 6500K LED TORCH	185-240	45	340	6500	4550	13,00	12



6500K



E27



Anında %100 Işık



CRİ≥80



Dim Edilemez



15.000 Saat



İç Mekan



GÖRSEL

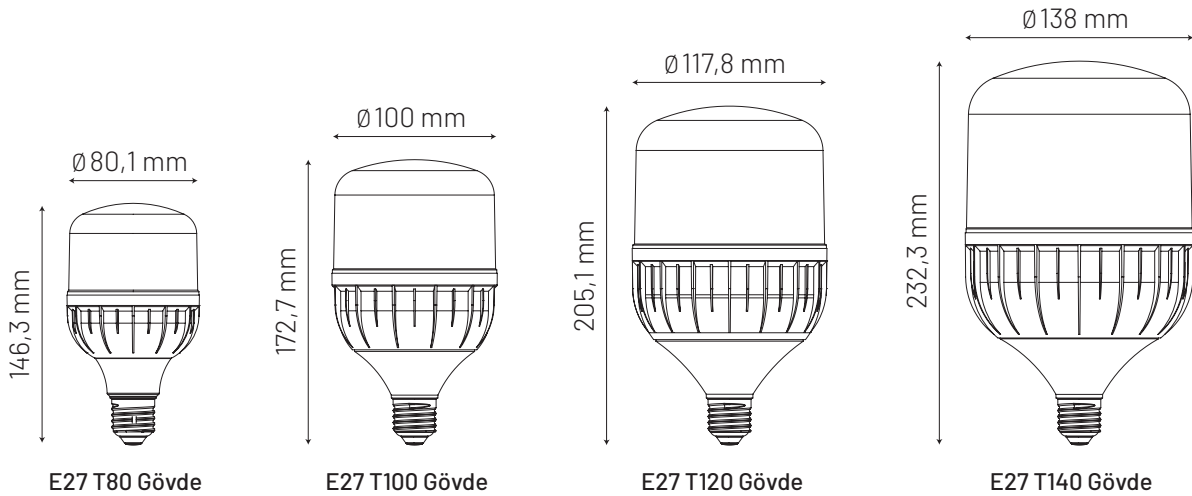
E 27 LED AMPUL

LVD
EMC PASS
FLICKER FREE



- ✓ %85 ENERJİ TASARRUFLU
- ✓ DOĞAYA SAYGILI
- ✓ YÜKSEK PERFORMANSLI
- ✓ UZUN ÖMÜRLÜ

TEKNİK ÖZELLİKLER



6500 K



Soğuk Beyaz



Enerji Tasarrufu



100.000+ Açma Kapama

İnce Tasarım Kolay Kurulum



ÜRÜN ÖZELLİKLERİ

ŞİLTE

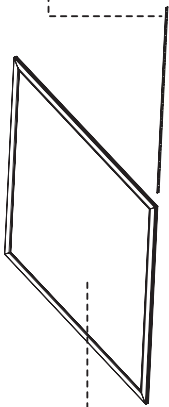
- Katmanları rijit halde tutan dolgu (plaka halinde) malzeme

REFLEKTÖR

- PET (polyethylene) malzeme, 0.2 mm kalınlık
- 750 °C'ye kadar yanmazlık dayanımı (Class V2 / EN 60695-2-12)
- Yüksek verimli ışık yansıtma

LED PCB BOARD

- 1 mm kalınlığında ve 1 W/mK ısı iletkenliğe sahip alüminyum PCB
- Yüksek verimli, düşük enerji tüketimli, renk geri verimi ≥ 80 , PCT kılıf Samsung marka LED
- 1 W/mK ısı iletkenliğe sahip thermal bant ile çerçeveye sabitleme



ALÜMİNYUM ÇERÇEVE GÖVDE

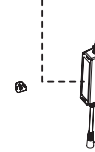
- Isı transferi yüksek (özel ısı kanallı) ızgaralı profil yapısı
- Rengi zamanla solmayan, elektrostatik toz boyalı alüminyum çerçeve

GALVANİZ SAC

- Hem ısı transferi hem de koruma sağlayan galvaniz kaplı arka sac kapak

DRIVER

- Yüksek verimli, düşük enerji tüketimli, izoleli
- LVD, EMC pass, flicker free
- RoHS uyumlu, CE, SELV, TSE sertifikalı Led sürücü



GİRİŞ-ÇIKIŞ KABLOSU

- VDE sertifikalı, yüksek izolasyonlu giriş-çıkış kablosu

ASKI APARATI

- Sarkıt montaja uygun, galvaniz sac malzemeden imal, özel formulu askı aparatı

LGP

- PS (polystyrene) malzeme, 2 mm kalınlık
- 750 °C'ye kadar yanmazlık dayanımı (Class V2 / EN 60695-2-12)
- Yüksek verimli ışık kırılımı

DİFÜZÖR

- PS (polystyrene) malzeme, 1.2 mm kalınlık
- 750 °C'ye kadar yanmazlık dayanımı (Class V2 / EN 60695-2-12)
- %80'in üzerinde ışık geçirgenliği

KOD	ÜRÜN ADI	GERİLİM (VAC)	GÜÇ (W)	RENK SICAKLIĞI (K)	IŞIK AKISI (lm)	FİYAT (\$)	KOLİ ADET
110-183030-401	300x300 mm, 21 WATT 4000K SLIM PANEL M1	220-240	21	4000	1750	29,00	10
110-183030-651	300x300 mm, 21 WATT 6500K SLIM PANEL M1	220-240	21	6500	1750	29,00	10
110-366060-401	600x600 mm, 36 WATT 4000K SLIM PANEL M1	200-240	36	4000	3600	60,00	6
110-366060-651	600x600 mm, 36 WATT 6500K SLIM PANEL M1	200-240	36	6500	3600	60,00	6
110-486060-401	600x600 mm, 48 WATT 4000K SLIM PANEL M1	200-240	48	4000	4550	65,00	6
110-486060-651	600x600 mm, 48 WATT 6500K SLIM PANEL M1	200-240	48	6500	4550	65,00	6
110-546060-401	600x600 mm, 54 WATT 4000K SLIM PANEL M1	200-240	54	4000	5000	68,00	6
110-546060-651	600x600 mm, 54 WATT 6500K SLIM PANEL M1	200-240	54	6500	5000	68,00	6



4000K-6500K



Anında %100 Işık



CRİ≥80



Dim Edilemez



50.000 Saat

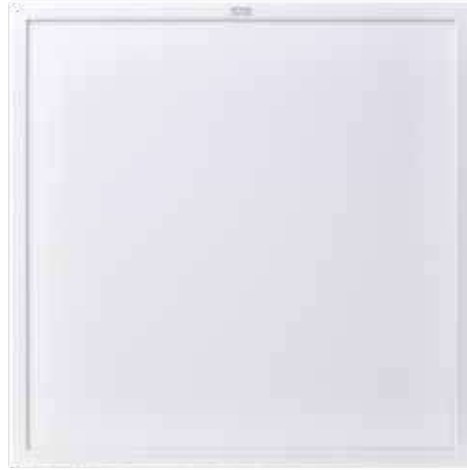


İç Mekan



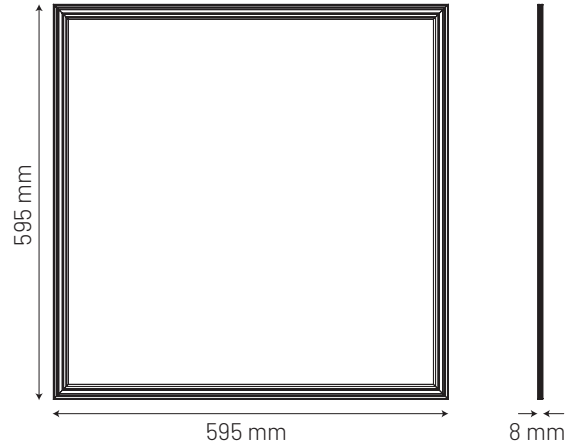
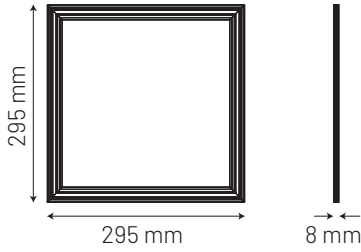
GÖRSEL

LVD
EMC PASS
FLICKER FREE



- ✓ %85 ENERJİ TASARRUFLU
- ✓ DOĞAYA SAYGILI
- ✓ YÜKSEK PERFORMANSLI
- ✓ UZUN ÖMÜRLÜ

TEKNİK ÖZELLİKLER



4000 K 6500 K



Ilık Beyaz



Soğuk Beyaz



Enerji Tasarrufu



50.000+ Açma Kapama



İnce Tasarım



Kolay Kurulum



Doğru Işık, Yüksek Performans

ÜRÜN ÖZELLİKLERİ

GÖVDE SOĞUTUCU

- Isıl iletimi yüksek, soğutucu
- Led pcb ile soğutucu arasında ısıl iletimi 4 W/mK thermal pasta

DRIVER

- Yüksek verimli, düşük enerji tüketimli, izoleli
- LVD, EMC pass, flicker free
- RoHS uyumlu, CE, SELV, TSE sertifikalı Led sürücü

GİRİŞ-ÇIKIŞ KABLOSU

- VDE sertifikalı, yüksek izolasyonlu giriş-çıkış kablosu

GÖVDE

- 850°C'ye kadar yanmazlık dayanımlı özel malzeme (Class V2 / EN 60695-2-12)

YAYLI SIKIŞTIRMA APARATI

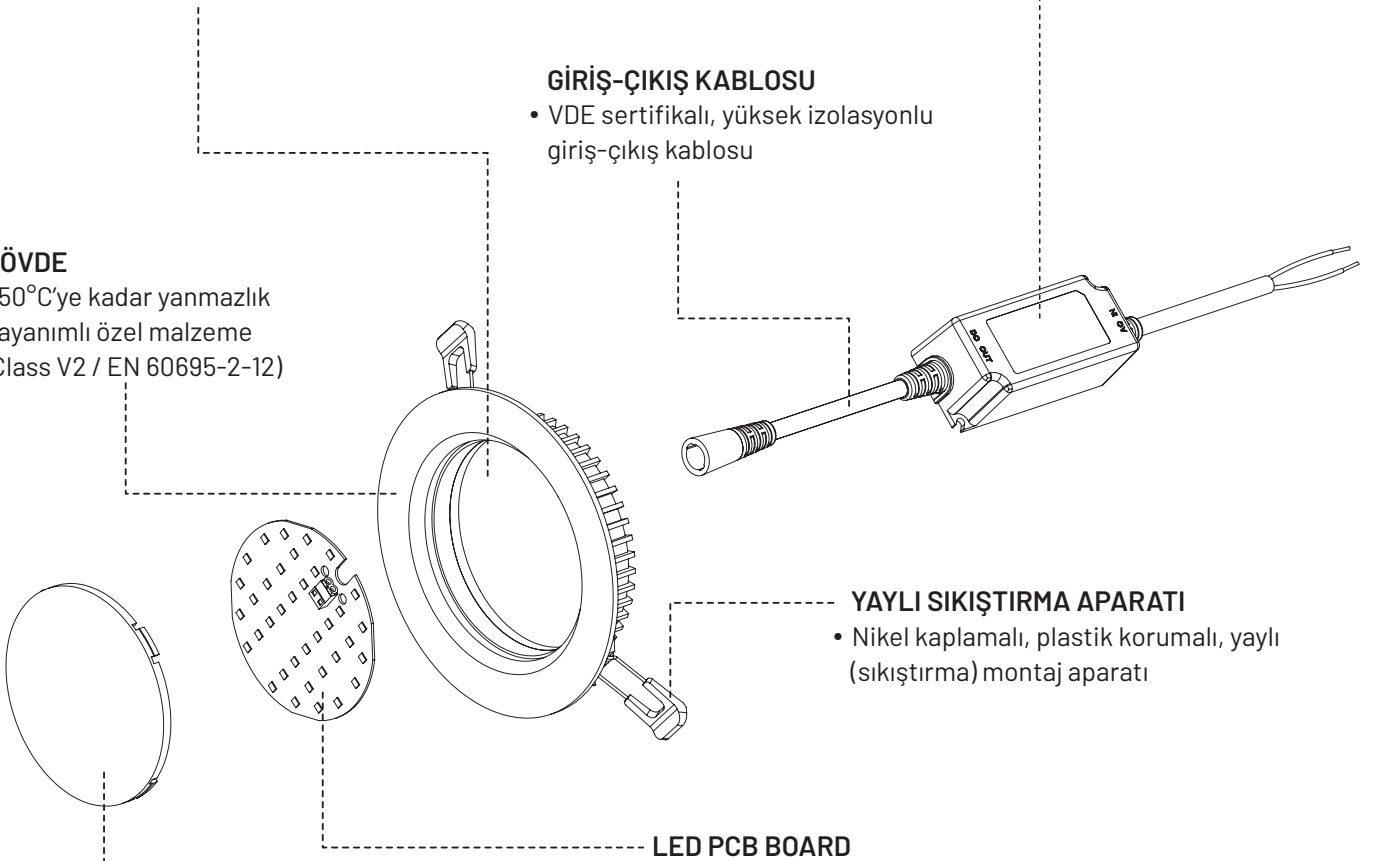
- Nikel kaplamalı, plastik korumalı, yaylı (sıkıştırma) montaj aparatı

LED PCB BOARD

- 1 mm kalınlığında ve 1 W/mK ısıl iletkenliğe sahip alüminyum PCB
- Yüksek verimli, düşük enerji tüketimli, renk geri verimi ≥ 80 , PCT kılıf Cree marka LED

DİFÜZÖR

- PC (Polycarbonate) malzeme
- 850°C'ye kadar yanmazlık dayanımı (Class V2 / EN 60695-2-12)
- %80'in üzerinde ışık geçirgenliği



KOD	ÜRÜN ADI	GERİLİM (VAC)	GÜÇ (W)	RENK SICAKLIĞI (K)	IŞIK AKISI (lm)	FİYAT (\$)	KOLİ ADET
120-030095-401	3 WATT 4000K DOWNLIGHT PANEL M1	220-240	3	4000	280	7,00	32
120-030095-651	3 WATT 6500K DOWNLIGHT PANEL M1	220-240	3	6500	280	7,00	32
120-060115-401	6 WATT 4000K DOWNLIGHT PANEL M1	220-240	6	4000	530	7,50	24
120-060115-651	6 WATT 6500K DOWNLIGHT PANEL M1	220-240	6	6500	530	7,50	24
120-090140-401	9 WATT 4000K DOWNLIGHT PANEL M1	220-240	9	4000	830	9,50	12
120-090140-651	9 WATT 6500K DOWNLIGHT PANEL M1	220-240	9	6500	830	9,50	12
120-120140-401	12 WATT 4000K DOWNLIGHT PANEL M1	220-240	12	4000	1050	11,00	12
120-120140-651	12 WATT 6500K DOWNLIGHT PANEL M1	220-240	12	6500	1050	11,00	12
120-150190-401	15 WATT 4000K DOWNLIGHT PANEL M1	220-240	15	4000	1300	13,50	8
120-150190-651	15 WATT 6500K DOWNLIGHT PANEL M1	220-240	15	6500	1300	13,50	8
120-180190-402	18 WATT 4000K DOWNLIGHT PANEL M1	220-240	18	4000	1400	17,00	8
120-180190-652	18 WATT 6500K DOWNLIGHT PANEL M1	220-240	18	6500	1400	17,00	8
120-240230-401	24 WATT 4000K DOWNLIGHT PANEL M1	220-240	24	4000	2000	20,00	7
120-240230-651	24 WATT 6500K DOWNLIGHT PANEL M1	220-240	24	6500	2000	20,00	7



4000K-6500K



Anında %100 Işık



CRI≥80



Dim Edilemez



50.000 Saat



İç Mekan



IP 20

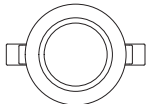
GÖRSEL

LVD
EMC PASS
FLICKER FREE



- ✓ %85 ENERJİ TASARRUFLU
- ✓ DOĞAYA SAYGILI
- ✓ YÜKSEK PERFORMANSLI
- ✓ UZUN ÖMÜRLÜ

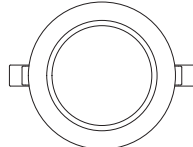
TEKNİK ÖZELLİKLER



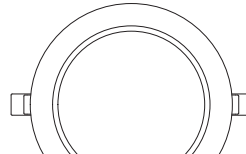
Ø 95 mm 3W
Delik Çapı: 80 mm



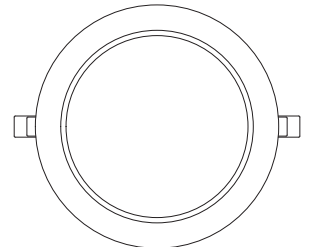
Ø 115 mm 6W
Delik Çapı: 95 mm



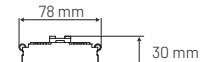
Ø 140 mm 9W-12W
Delik Çapı: 115 mm



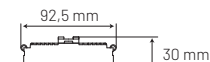
Ø 190 mm 15W-18W
Delik Çapı: 160 mm



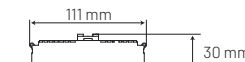
Ø 230 mm 24W
Delik Çapı: 200 mm



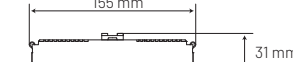
Kesme Çapı: 80 mm



Kesme Çapı: 95 mm



Kesme Çapı: 115 mm



Kesme Çapı: 160 mm



Kesme Çapı: 200 mm

4000 K 6500 K



Ilık Beyaz



Soğuk Beyaz



Enerji Tasarrufu



50.000+ Açma Kapama



İnce Tasarım



Kolay Kurulum

Dekoratif Kasa,
Güçlü Işık



LED PROJEKTÖR

KOD	ÜRÜN ADI	GERİLİM (VAC)	GÜÇ (W)	RENK SICAKLIĞI (K)	IŞIK AKISI (lm)	FİYAT (\$)	KOLİ ADET
140-010001-651	10 WATT LED PROJEKTÖR	220-240	10	6500	850	*	*
140-020001-651	20 WATT LED PROJEKTÖR	220-240	20	6500	1700	*	*
140-030001-651	30 WATT LED PROJEKTÖR	220-240	30	6500	2400	*	*
140-050001-651	50 WATT LED PROJEKTÖR	220-240	50	6500	4100	*	*
140-100001-651	100 WATT LED PROJEKTÖR	220-240	100	6500	8200	*	*
140-150001-651	150 WATT LED PROJEKTÖR	220-240	150	6500	12200	*	*
140-200001-651	200 WATT LED PROJEKTÖR	220-240	200	6500	16100	*	*

*ÜRETİM AŞAMASINDA



6500K



Anında %100 Işık



CRİ≥80



Dim Edilemez



50.000 Saat



Dış Mekan



LVD
EMC PASS
FLICKER FREE



- ✓ %85 ENERJİ TASARRUFLU
- ✓ DOĞAYA SAYGILI
- ✓ YÜKSEK PERFORMANSLI
- ✓ UZUN ÖMÜRLÜ

6500 K



Soğuk Beyaz



Enerji
Tasarrufu



25.000+
Açma Kapama



www.monoaydinlatma.com.tr



Akpınar Sanayi Bölgesi - Yassıören Mah. Hadımköy Cad. No: 162 Arnavutköy / İstanbul - TÜRKİYE

T: +90 (212) 549 84 78

F: +90 (212) 549 84 04

E: info@monoaydinlatma.com.tr